

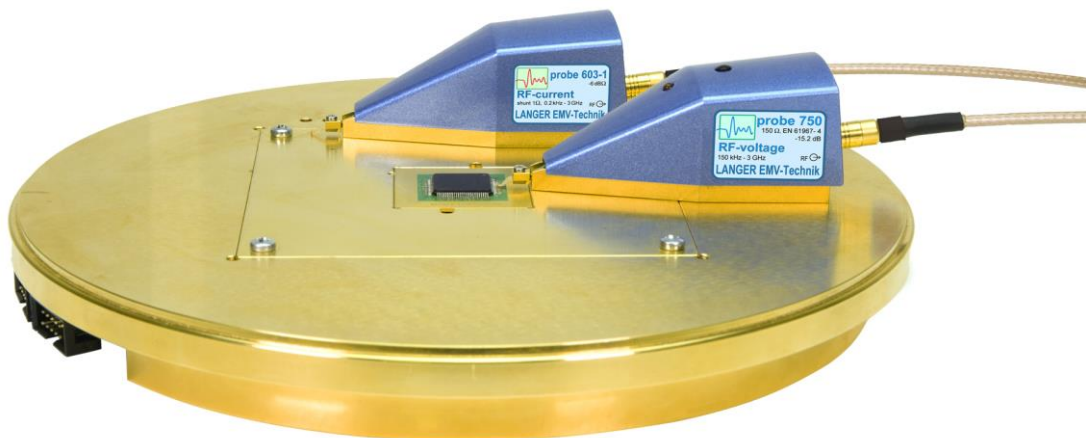
**LANGER**  
EMV-Technik

# IC TEST SYSTEM

Bedienungsanleitung

## **P603-1 / P750 set**

Leitungsgebundene HF-Messung  
nach IEC 61967-4



<b>Inhalt:</b>	<b>Seite</b>
<b>1 Sicherheitshinweise.....</b>	<b>3</b>
<b>2 Lieferumfang .....</b>	<b>4</b>
<b>3 Technische Parameter .....</b>	<b>5</b>
3.1 Probe P603-1 .....	5
3.2 Probe P750 .....	6
<b>4 Bestimmungsgemäßer Gebrauch .....</b>	<b>7</b>
<b>5 Probe P603-1 .....</b>	<b>12</b>
5.1 Allgemeine Beschreibung .....	12
5.2 Aufbau und Funktion der Probe P603-1 .....	12
<b>6 Probe P750 .....</b>	<b>14</b>
6.1 Beschreibung .....	14
6.2 Aufbau und Funktion der Probe P750 .....	14
<b>7 Kontakterkennung .....</b>	<b>16</b>
<b>8 Messanordnung .....</b>	<b>17</b>
8.1 Durchführung der Messung .....	17
8.2 Verwendung der Software ChipScan-ESA.....	19
<b>9 Gewährleistung .....</b>	<b>25</b>

# 1 Sicherheitshinweise

Lesen und befolgen Sie die Bedienungsanleitung sorgfältig und bewahren Sie diese für eine spätere Konsultation auf. Die Geräte dürfen nur von Personen bedient werden, die im Bereich der elektromagnetischen Verträglichkeit (EMV) qualifiziert und berechtigt sind und diese Arbeiten ausführen dürfen.

Beachten Sie bei Verwendung eines Produktes der Firma Langer EMV-Technik GmbH die folgenden Sicherheitshinweise, um sich vor Stromschlägen oder Verletzungsgefahr zu schützen und die verwendeten Geräte und den Test-IC vor Zerstörung zu schützen.

- Beachten Sie die Bedienungs- und Sicherheitsanweisungen für alle im Messaufbau verwendeten Geräte.



- Verwenden Sie niemals beschädigte oder defekte Geräte.
- Führen Sie eine Sichtprüfung durch, bevor Sie einen Messaufbau mit einem Produkt der Langer EMV-Technik GmbH durchführen. Ersetzen Sie beschädigte Verbindungskabel, bevor Sie das Produkt starten.
- Lassen Sie ein Produkt der Langer EMV-Technik GmbH während des Betriebs niemals unbeaufsichtigt.
- Das Produkt der Langer EMV-Technik GmbH darf nur bestimmungsgemäß verwendet werden. Jede andere Verwendung ist untersagt.
- Verwenden Sie zur Reinigung des P603 / P750 set nur ein neutrales Reinigungsmittel.

**Achtung: Beim Betrieb des Produktes der LANGER EMV-Technik GmbH insbesondere in Verbindung mit einem Prüfaufbau können funktionsbedingt Nahfelder und Störaussendung entstehen. Aufgabe des Anwenders ist es, Maßnahmen zu treffen, damit Produkte, die außerhalb der betrieblichen EMV-Umgebung installiert sind, in ihrer bestimmungsgemäßen Funktion nicht beeinträchtigt werden (insbesondere durch Störaussendung).**

**Achtung: Für die Zerstörung von Prüflingen kann keine Haftung übernommen werden!**

## 2 Lieferumfang

Pos.	Bezeichnung	Typ	Stck.
1	HF-Strommesser 1 Ohm	P603-1	1
2	HF-Spannungs-Probe 150 Ohm	P750	1
3	Messkabel	SMA-SMB 1 m	1
4	Steckernetzteil	NT FRI EU	1
5	Software ChipScan-ESA	CS-ESA	1
6	Lizenzdongle	Dongle	1
7	Benutzerhandbuch	P603-1 / P750 m	1
8	Kurzanleitung	P603-1 / P750 qq	1
9	Systemkoffer	P603-1 / P750 case	1

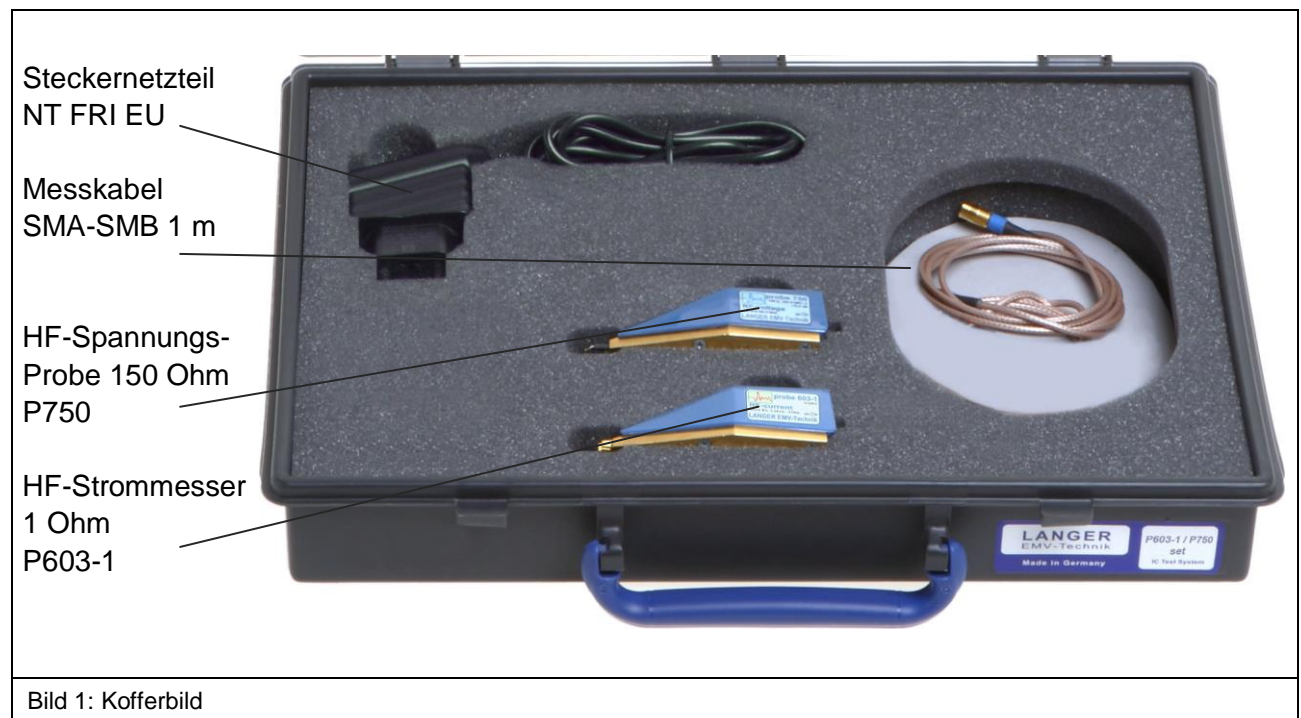


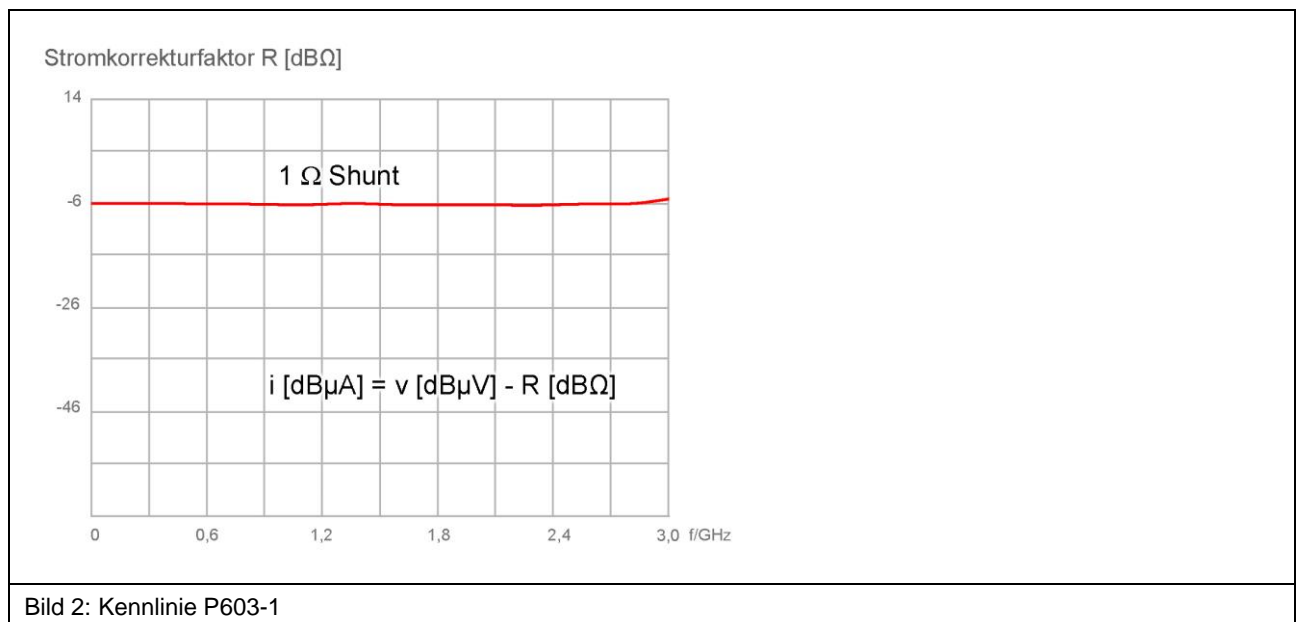
Bild 1: Kofferbild

## 3 Technische Parameter

### 3.1 Probe P603-1

<b>Shunt</b>	1 $\Omega$
<b>Übertragungsfaktor <math>V_{out} / V_{in}</math></b>	-6 dB
<b>Stromkorrekturfaktor R</b>	-6 dB $\Omega$
<b>Max. Verlustleistung Shunt</b>	2,5 W
<b>Induktivität des HF Eingangs</b>	1 nH
<b>HF Messausgang</b>	50 $\Omega$ (SMB)
<b>Frequenzbereich</b>	0,2 kHz – 3 GHz

Tabelle 1: Technische Parameter P603-1



### 3.2 Probe P750

<b>Übertragungsfaktor <math>V_{out} / V_{in}</math></b>	-15,2 dB
<b>Frequenzbereich</b>	150 kHz bis 3 GHz
<b>Eingangswiderstand</b>	150 $\Omega$
<b>Max. Eingangsspannung HF</b>	3,5 V
<b>Max. Eingangsspannung DC</b>	50 V
<b>HF Messausgang</b>	50 $\Omega$ (SMB)

Tabelle 2: Technische Parameter P750

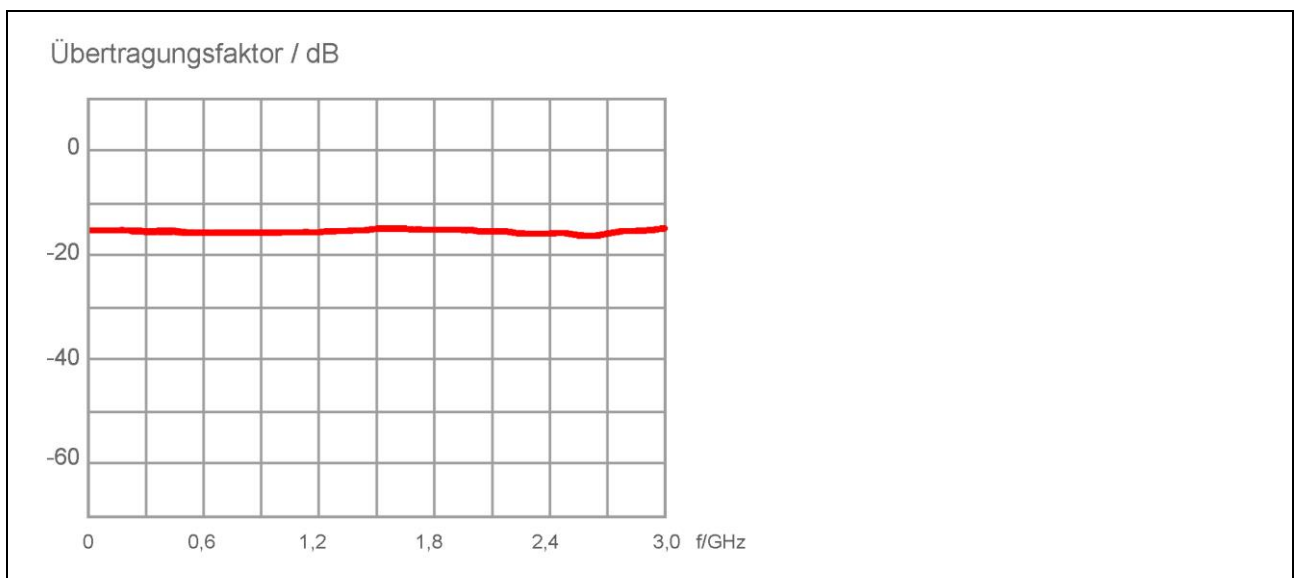


Bild 3: Kennlinie P750

## 4 Bestimmungsgemäßer Gebrauch

Die Probes **P603-1** und **P750** sind für die Messung der leitungsgeführten Aussendung integrierter Schaltungen (ICs) mit 1 Ohm/150 Ohm-Koppelnetzwerk entwickelt. Mit den Probes können Messungen an ICs nach IEC 61967-4 ausgeführt werden (**Bild 4**). Die Probe **P603-1** entspricht dem 1 Ohm HF-Stromtakopf.

Die Probe **P750** entspricht dem Impedanzanpassungsnetzwerk nach IEC 61967-4. Sie besitzt eine Eingangsimpedanz von 150 Ohm.

Mit der Probe **P750** können HF-Spannungsmessungen und mit der Probe **P603-1** können HF-Strommessungen an IC-Pins durchgeführt werden.

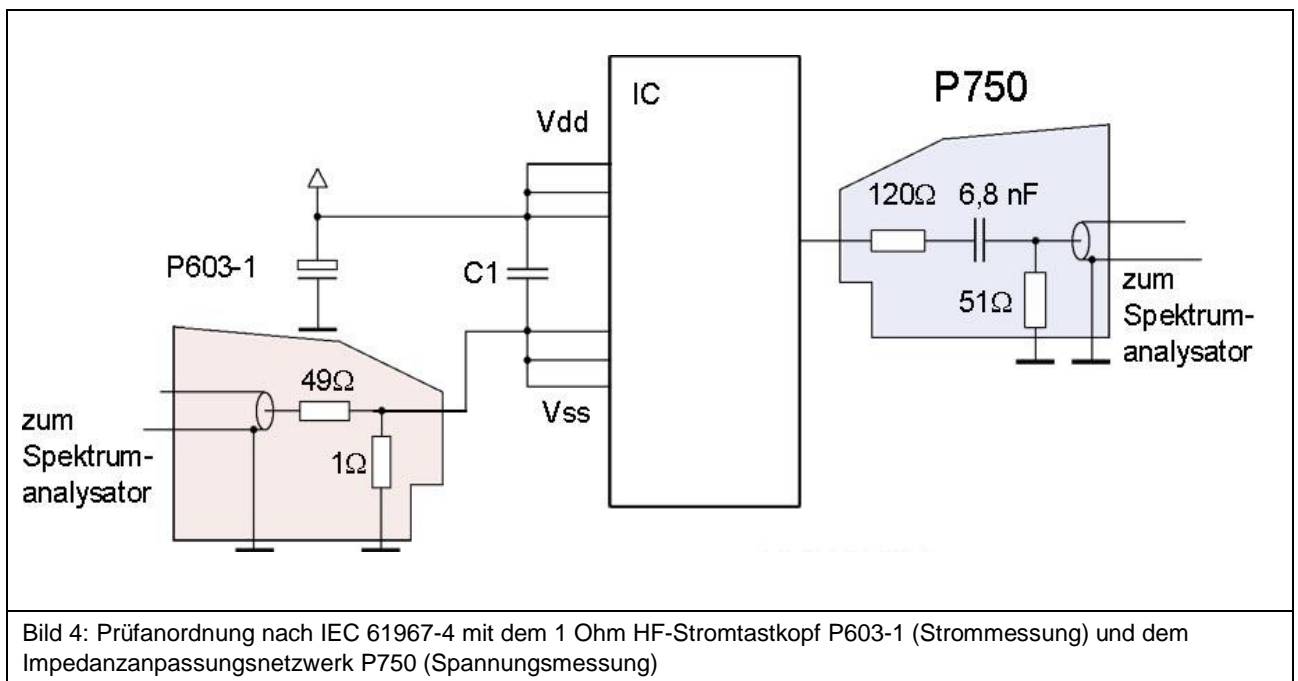
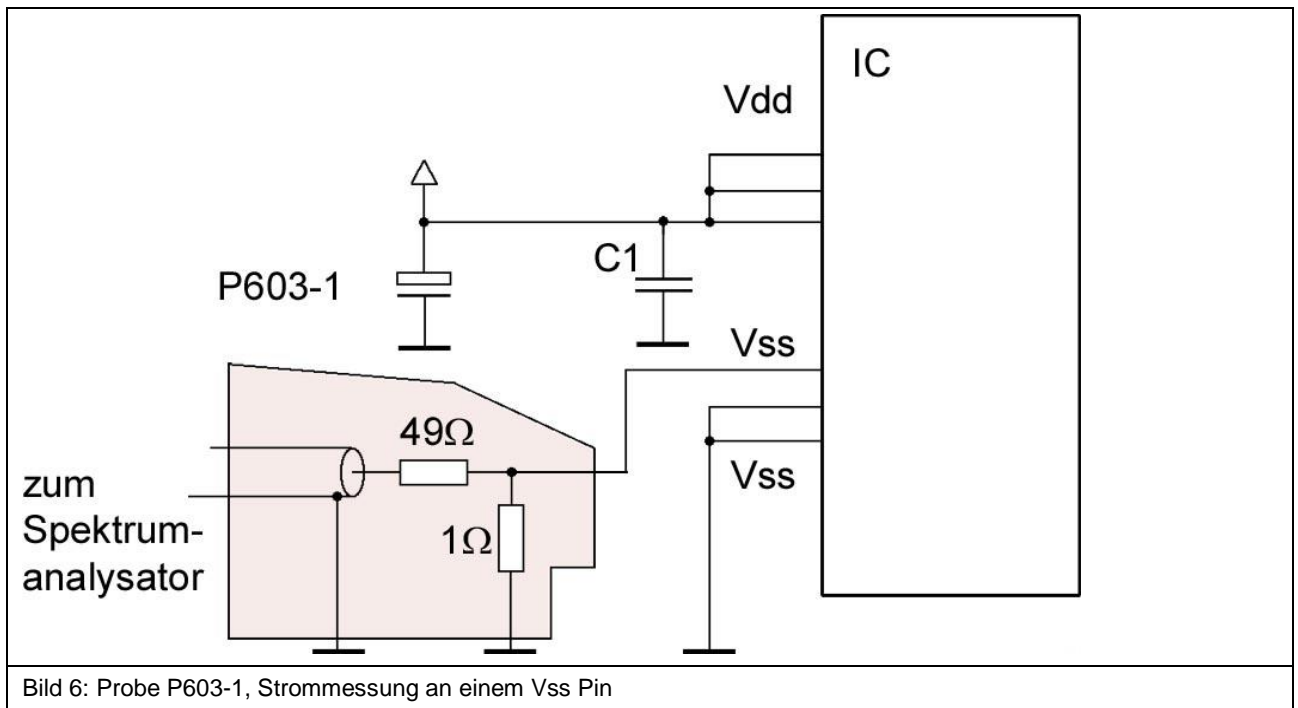
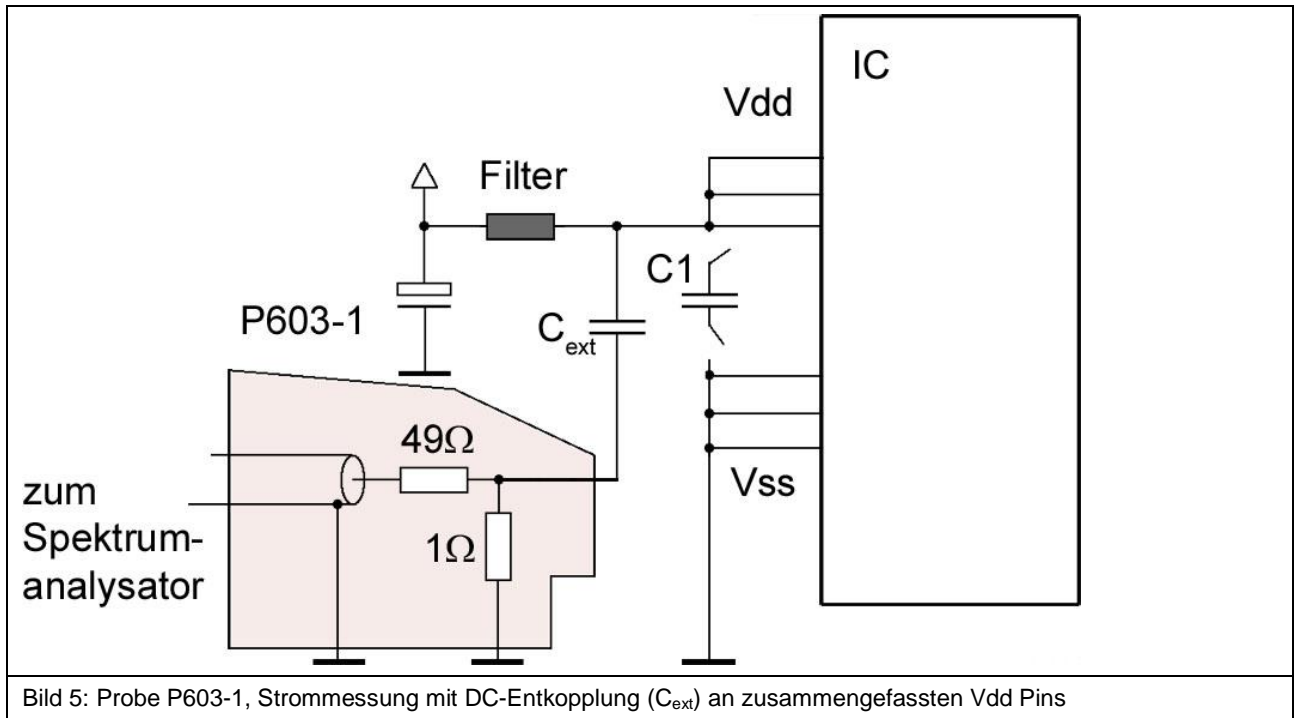


Bild 4: Prüfanordnung nach IEC 61967-4 mit dem 1 Ohm HF-Stromtakopf P603-1 (Strommessung) und dem Impedanzanpassungsnetzwerk P750 (Spannungsmessung)

Mit den Probes **P603-1** und **P750** können weitere Messaufgaben umgesetzt werden.

1. Strommessung (**P603-1**) an zusammengefassten Vdd Pins (mit externer Kapazität), **Bild 5**
2. Strommessung (P603-1) an einem Vss Pin, **Bild 6**
3. Strommessung (P603-1) an einem Vdd Pin (mit externer Kapazität), **Bild 7**
4. Spannungsmessung (P750) an einem unter Funktion stehenden Signalpin, **Bild 8**
5. Strommessung (P603-1) an einem unter Funktion stehenden Signalpin (mit externer Kapazität), **Bild 9**
6. Spannungsmessung (P750) an einem Vdd oder Vss Pin, **Bild 10**





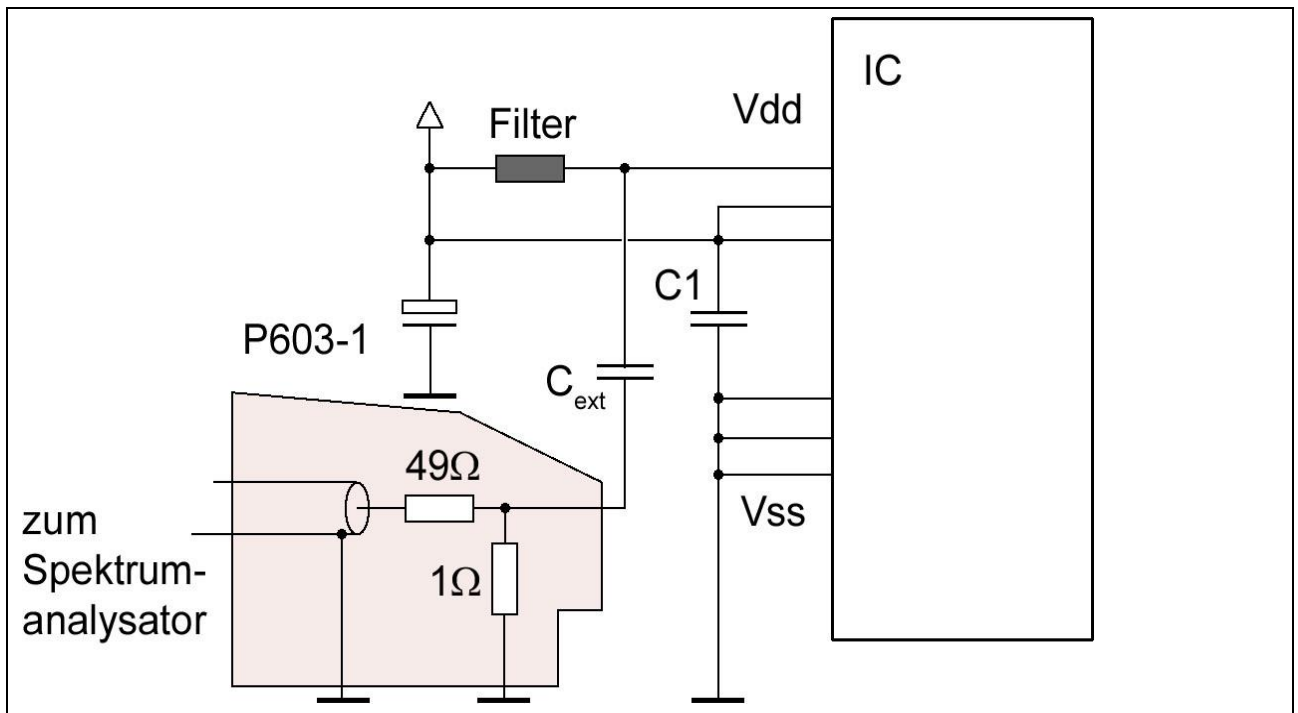


Bild 7: Probe P603-1, Strommessung an einem Vdd Pin mittels DC-Entkopplung

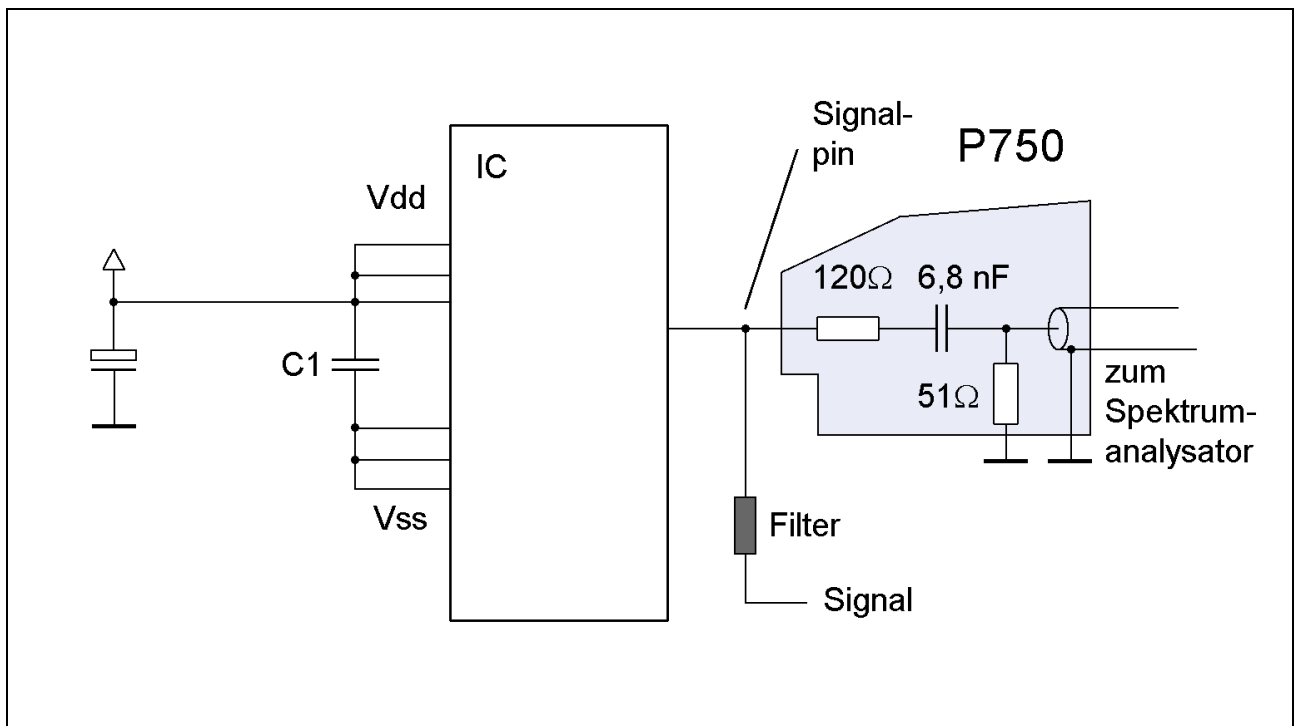


Bild 8: Probe P750, Spannungsmessung an einem unter Funktion stehenden Signalpin

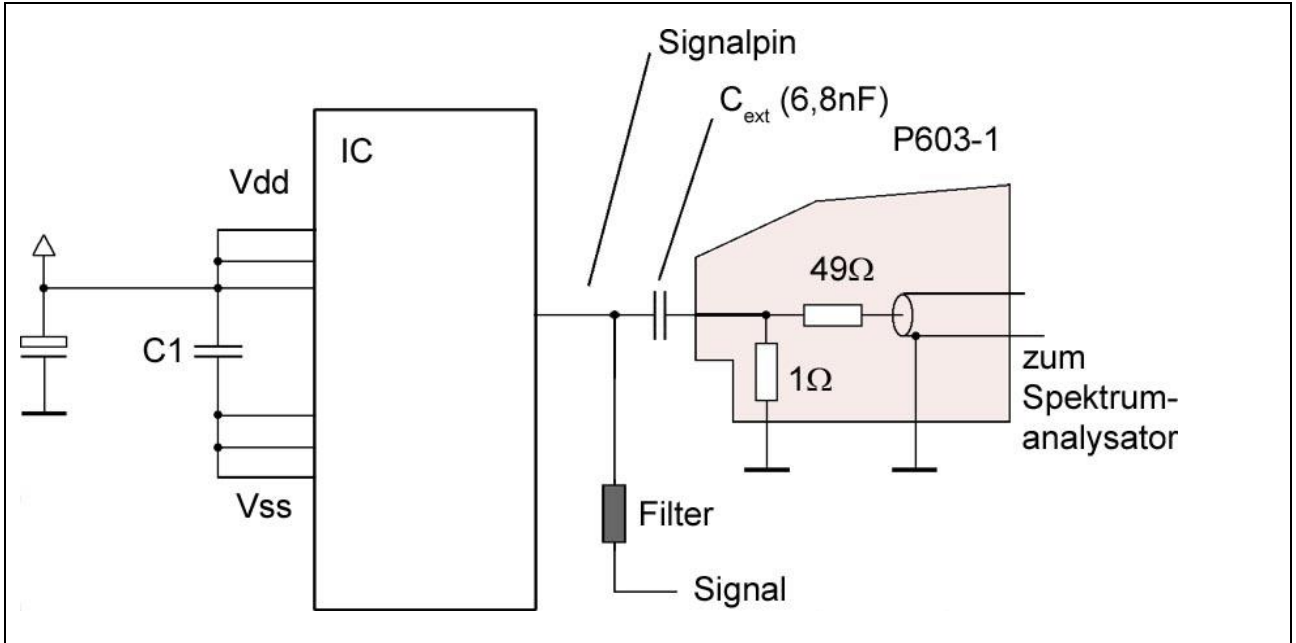


Bild 9: Probe P603-1, Strommessung an einem unter Funktion stehenden Signalpin

Für die Strommessung an Signalpins kann durch den externen Kondensator  $C_{ext}$  die Belastung des Signalpins durch die niedrige Impedanz der Probe (1 Ohm) vermindert werden (**Bild 9**).

Die Impedanz des Kondensators  $C_{ext}$  sollte bei der unteren Messfrequenz mindestens 3 dB kleiner sein als der 1 Ohm Widerstand des Shunts.

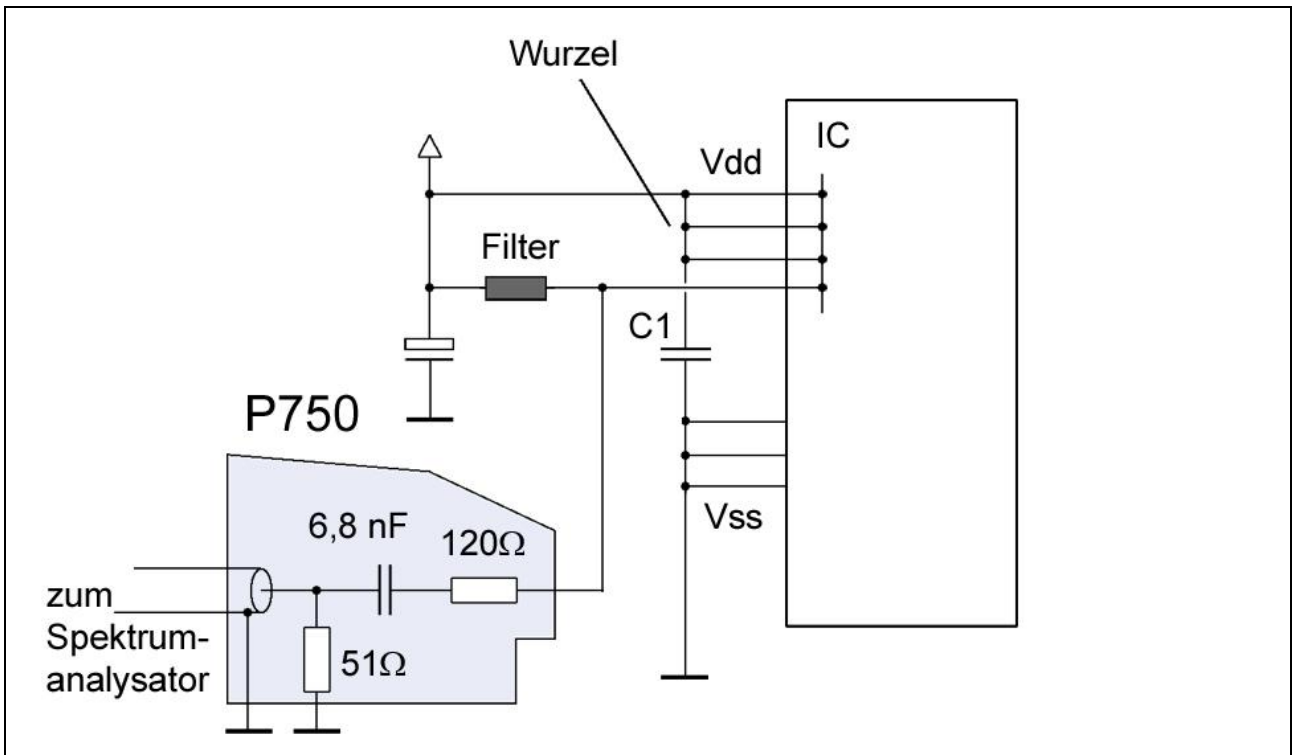
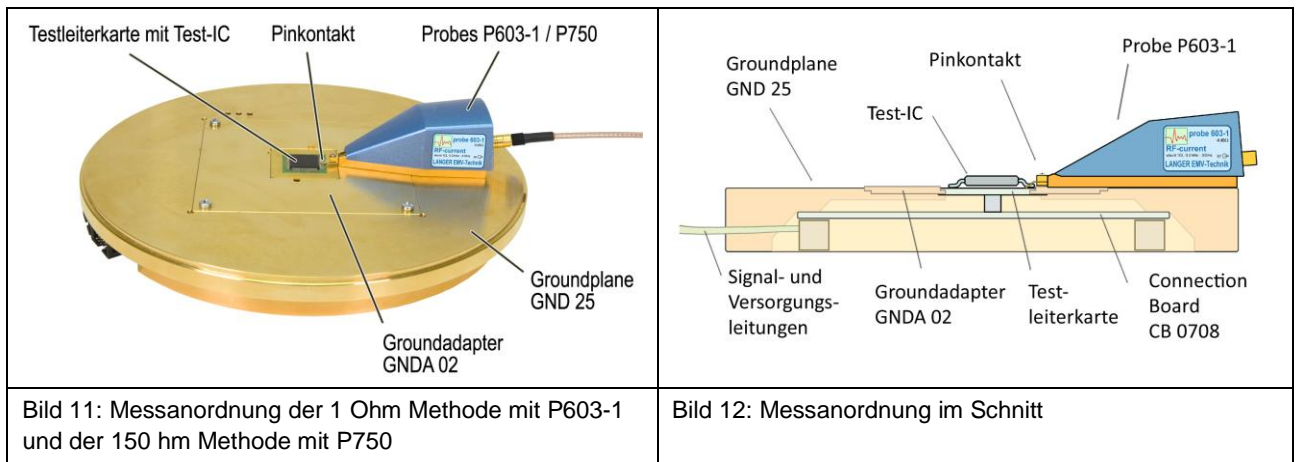


Bild 10: Probe P750, Spannungsmessung an einem Vdd Pin

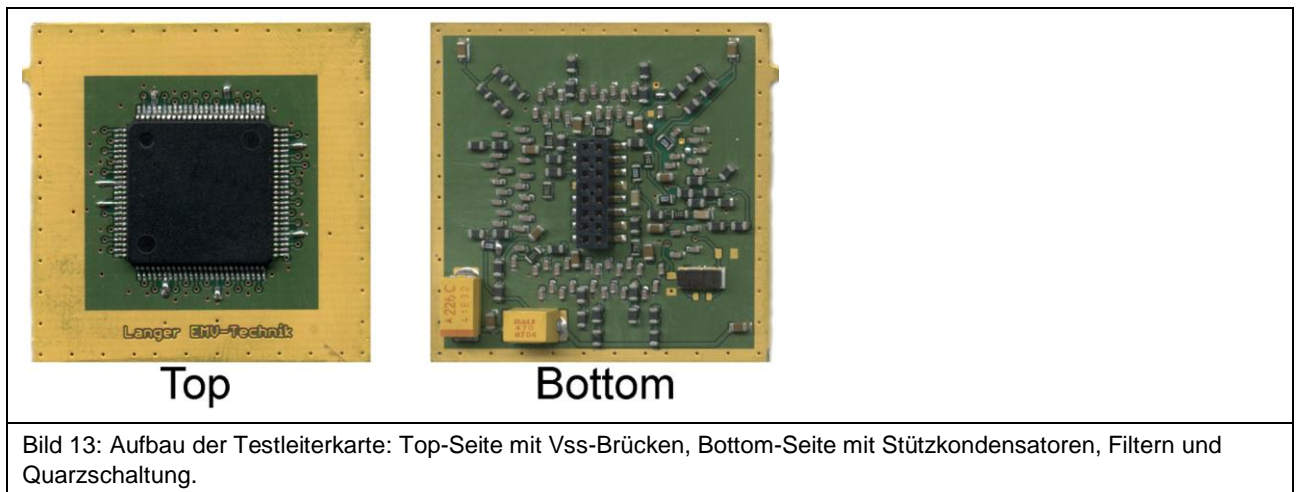
Bei der Spannungsmessung am Vdd Pin wird davon ausgegangen das IC-intern eine Verbindung zu anderen gespeisten Vdd Pins vorliegt (**Bild 10**). Mit dieser Messung können die Spannungseinbrüche am IC-internen Vdd-Netz gemessen werden.

Der Test-IC ist auf der Testleiterkarte<sup>1</sup> aufgelötet (**Bild 12**). Die Probes **P603-1** und **P750** sind auf der Groundplane **GND 25** bzw. den Groundadaptern<sup>2</sup> frei verschiebbar (**Bild 11**). Dadurch kann im Gegensatz zur Messanordnung IEC 61967-4 jeder Pin des ICs mit dem Pinkkontakt der Probes **P603-1** oder **P750** erreicht und kontaktiert werden. Die Probes werden durch Magnete auf der Groundplane gehalten.

Auf der Unterseite (Bottom) der Testleiterkarte befinden sich Bauteile, um die Funktion des ICs sicher zu stellen sowie die Filterelemente und Lötbrücken zur Durchführung der Tests (**Bild 13**).



Es wird für alle Messmethoden (1 Ohm, 150 Ohm) die gleiche Testleiterkarte verwendet. Im Ausgangszustand sind an den Vdd / Vss Pins Brücken zur Vdd / Vss Wurzel vorhanden. Wenn ein Vdd / Vss Pin gemessen wird, wird die zugehörige Brücke zur Wurzel entfernt und der entsprechende Filter wird wirksam.



<sup>1</sup> Die Testleiterkarte ist in der „Richtlinie IC-Pulstest“ beschrieben. mail@langer-emv.de

<sup>2</sup> Groundadapter und die Groundplane **GND 25** sind in der IC-Testumgebung **ICE1** enthalten.  
[www.langer-emv.de](http://www.langer-emv.de)

## 5 Probe P603-1

### 5.1 Allgemeine Beschreibung

Die Probe **P603-1** ist ein HF-Stromtastkopf zum Messen von leitungsgebundenen HF Strömen an IC Pins nach IEC 61967-4. Die Messung erfolgt mit einem 1 Ohm Shunt.



Bild 14: Probe P603-1

### 5.2 Aufbau und Funktion der Probe P603-1

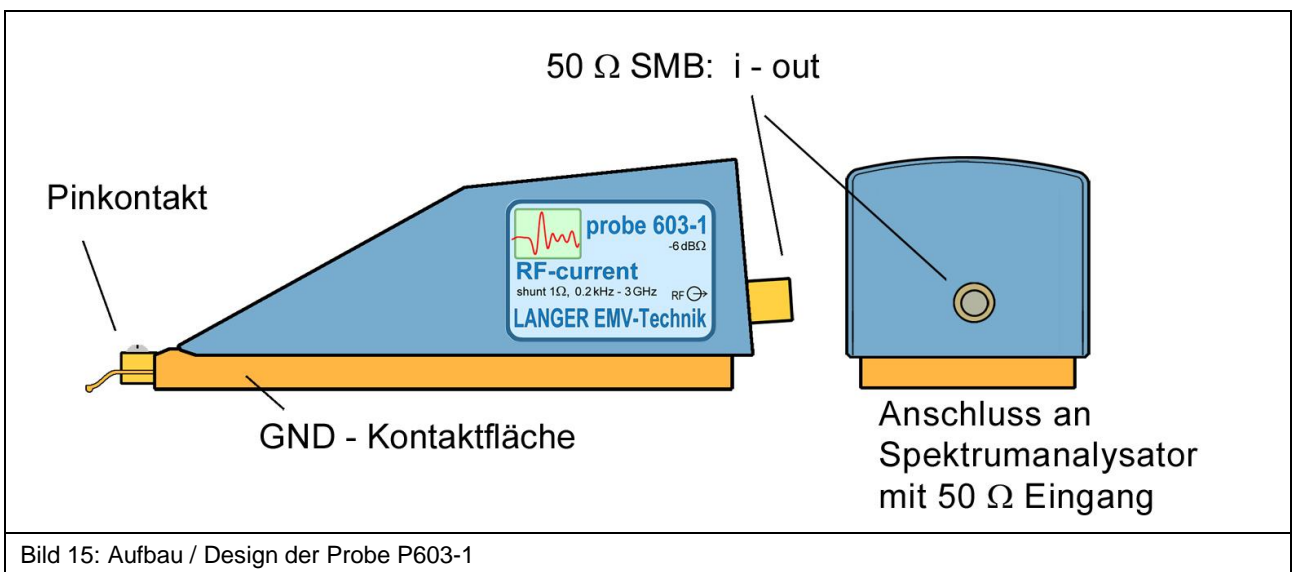


Bild 15: Aufbau / Design der Probe P603-1

Die Probe **P603-1** besitzt im Inneren den 1 Ohm-Stromtastkopf (IEC 61967-4). Der Eingang des Stromtastkopfes ist mit dem Pinkkontakt der Probe verbunden (**Bild 15**). Der Ausgang des Stromtastkopfes ist mit dem 50 Ohm SMB-Anschluss auf der Rückseite der Probe verbunden. Über den Ausgang wird mit einem Kabel die Verbindung zu einem Messgerät z.B. Spektrumanalysator hergestellt. Die gemessene Spannung ist äquivalent zum gemessenen Strom.

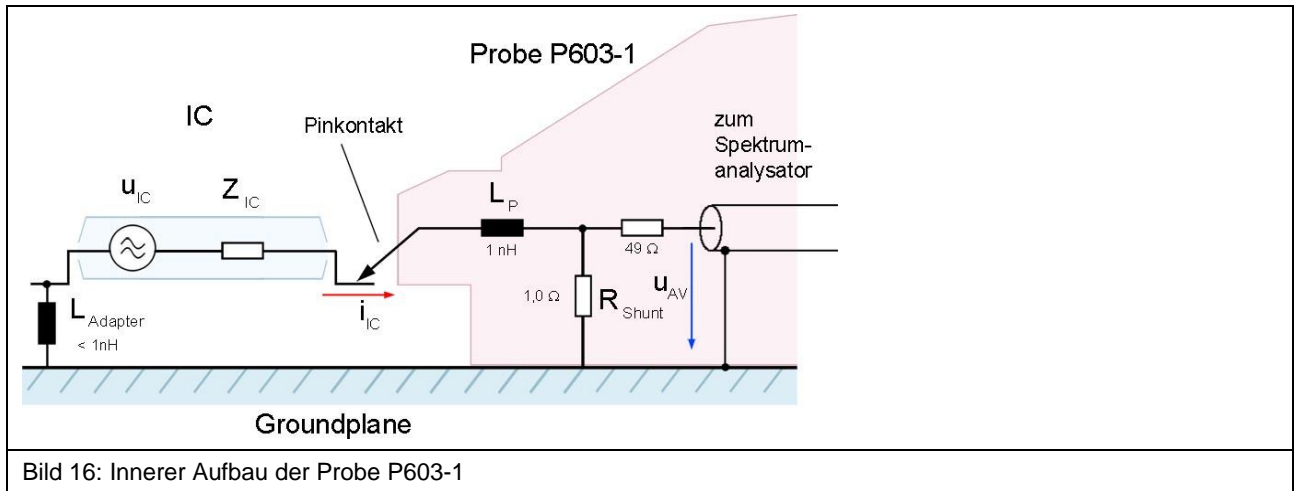


Bild 16: Innerer Aufbau der Probe P603-1

**Bild 16** zeigt das Ersatzschaltbild der Probe **P603-1**. Der Stromtastkopf besteht aus einem 1 Ohm Shunt und einem 49 Ohm Anpasswiderstand. Um die Belastung von Signalpins durch den 1 Ohm Shunt zu verringern, kann ein zusätzlicher Kondensator  $C_{ext}$  zwischen Test-IC und Probe eingefügt werden. Der Stromtastkopf **P603-1** besitzt in der Zuleitung von der Spitze des Pinkkontaktes bis zum Shunt eine Induktivität  $L_P$  von 1 nH. Dieser Wert und der damit verbundene Messfehler sind wesentlich kleiner als der Wert, der mit dem Aufbau nach IEC 61967-4 erreicht wird. Für die Messung muss der Pinkkontakt der Probe mit dem entsprechenden Pin des Test-ICs kontaktiert werden. Vgl. „Bedienungsanleitung ICE1“<sup>1</sup> und „Richtlinie IC-Pulstest“<sup>2</sup>.

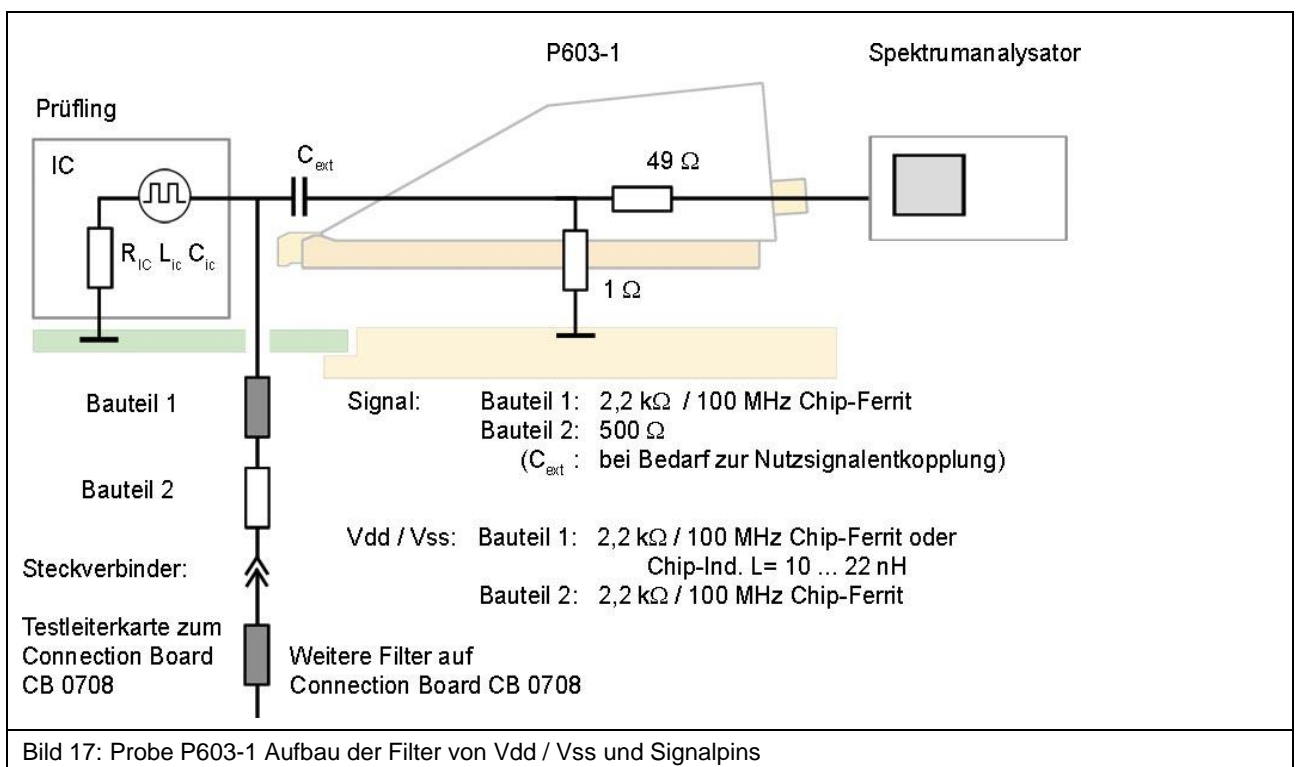


Bild 17: Probe P603-1 Aufbau der Filter von Vdd / Vss und Signalpins

Der Aufbau der Filter, die auf der Unterseite (Bottom) der Testleiterkarte angeordnet werden, sind für Vdd / Vss und Signalpins in **Bild 17** dargestellt. Eine Anleitung zum Aufbau der Testleiterkarte befindet sich im Dokument „Richtlinie IC-Pulstest“.

<sup>1</sup> mail@langer-emv.de

<sup>2</sup> mail@langer-emv.de

## 6 Probe P750

### 6.1 Beschreibung

Die Probe **P750** ist ein Anpassnetzwerk zum Messen von leitungsgebundenen HF Spannungen an IC Pins nach IEC 61967-4.

Die **P750** ist für das Messen an Versorgungs- (Vdd / Vss) und Signalpins vorgesehen. Die Messung erfolgt mit einem 150 Ohm Spannungsteiler.



Bild 18: Probe P750

### 6.2 Aufbau und Funktion der Probe P750

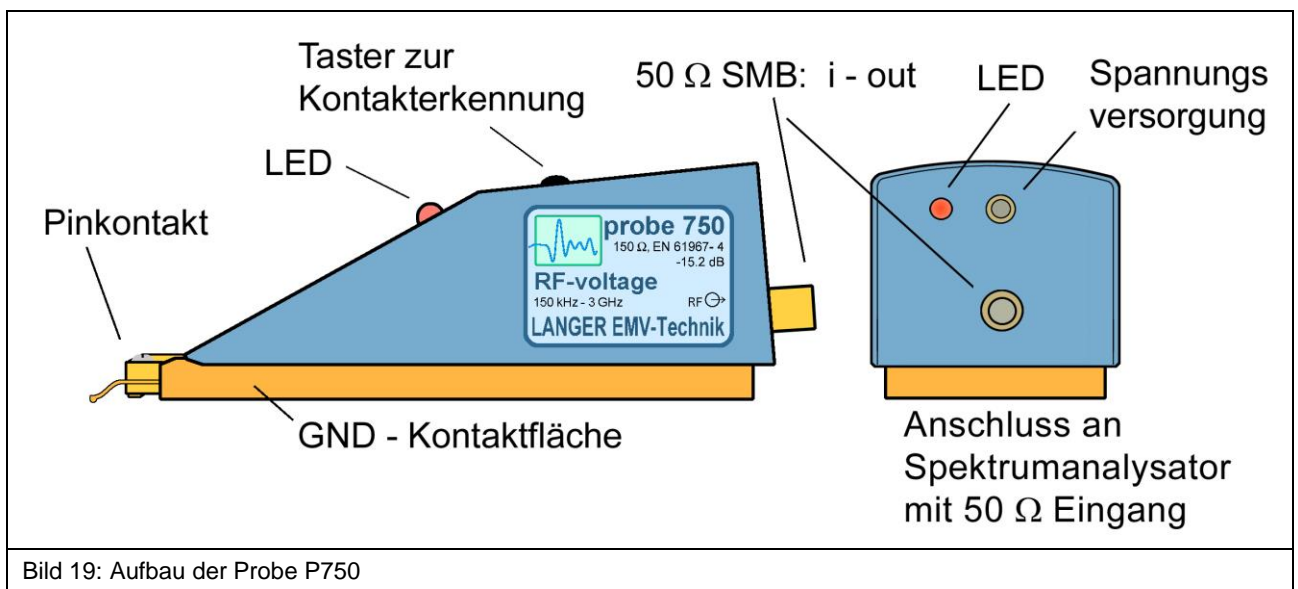
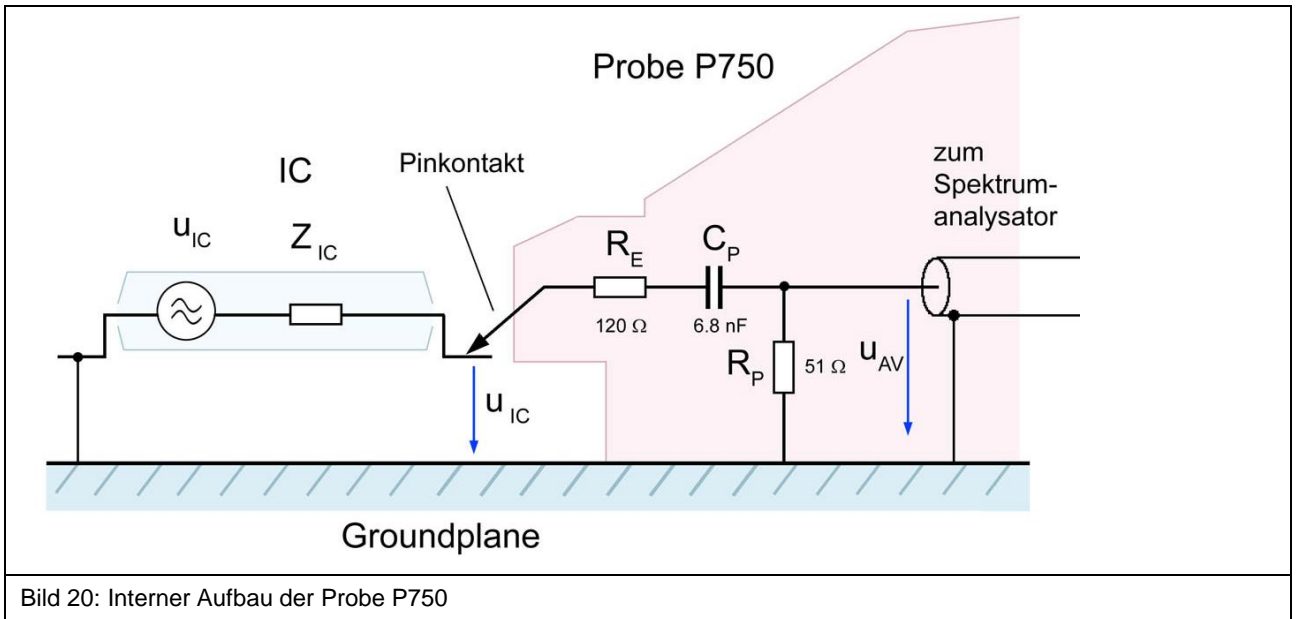


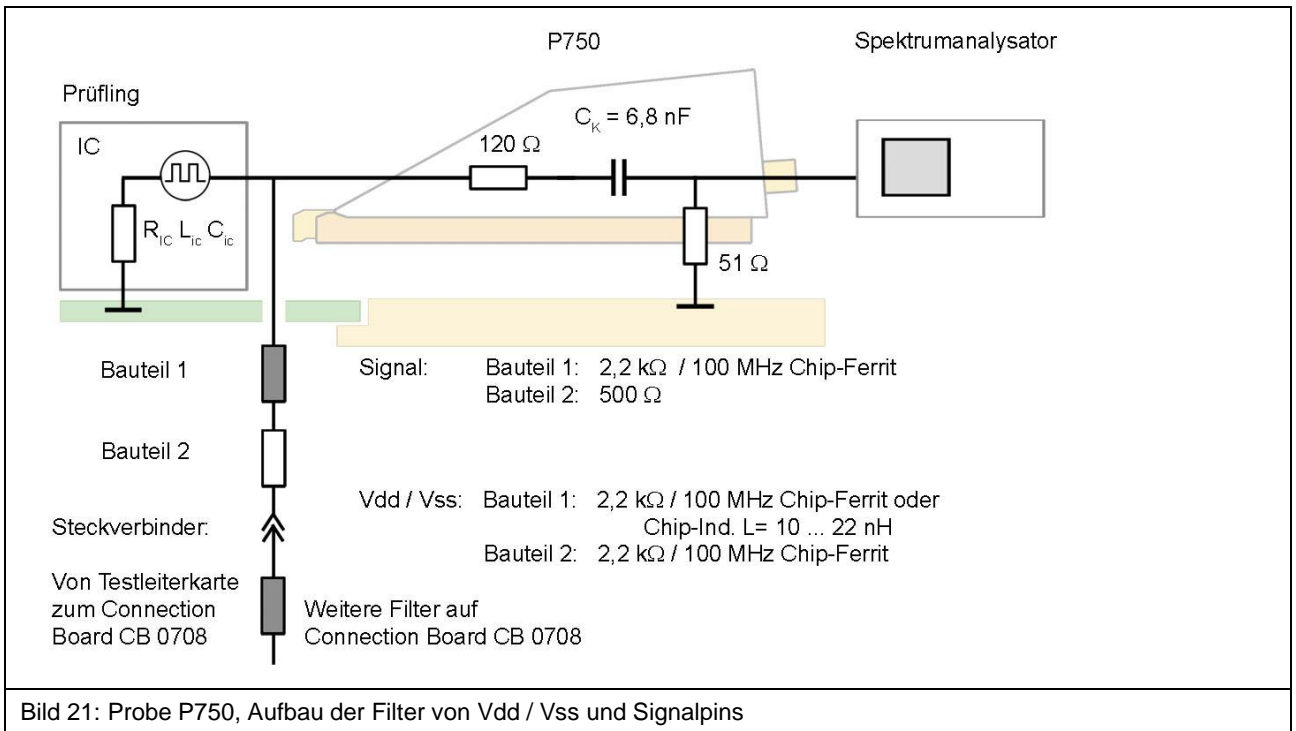
Bild 19: Aufbau der Probe P750

Die Probe **P750** besitzt im Inneren ein 150 Ohm Anpassnetzwerk (IEC 61967-4). Der Eingang des Anpassnetzwerkes ist mit dem Pinkkontakt der Probe verbunden (**Bild 19**). Der Ausgang des Anpassnetzwerkes ist mit dem 50 Ohm SMB-Anschluss auf der Rückseite der Probe verbunden. Über den Ausgang wird mit einem Kabel die Verbindung zu einem Messgerät z.B. Spektrumanalysator hergestellt.





**Bild 20** zeigt das Ersatzschaltbild der Probe **P750**. Das Anpassnetzwerk besteht aus einem 120 Ohm – 51 Ohm Spannungsteiler und einem 6,8 nF Koppelkondensator. Für die Messung muss der Pinkkontakt der Probe mit dem entsprechenden Pin des Test-ICs kontaktiert werden. Vgl. „Bedienungsanleitung ICE1“ und „Richtlinie IC-Pulstest“<sup>1</sup>.



Der Aufbau der Filter, die auf der Unterseite (Bottom) der Testleiterkarte angeordnet werden, sind für Vdd / Vss und Signalpins in **Bild 21** dargestellt. Eine Anleitung zum Aufbau der Testleiterkarte befindet sich im Dokument „Richtlinie IC-Pulstest“<sup>2</sup>.

<sup>1</sup> mail@langer-emv.de

<sup>2</sup> mail@langer-emv.de

## 7 Kontakterkennung

Die Kontakterkennung dient der automatischen Erkennung der vorhandenen galvanischen Verbindung der Probespitze und des zu kontaktierenden Schaltkreis-Pins.

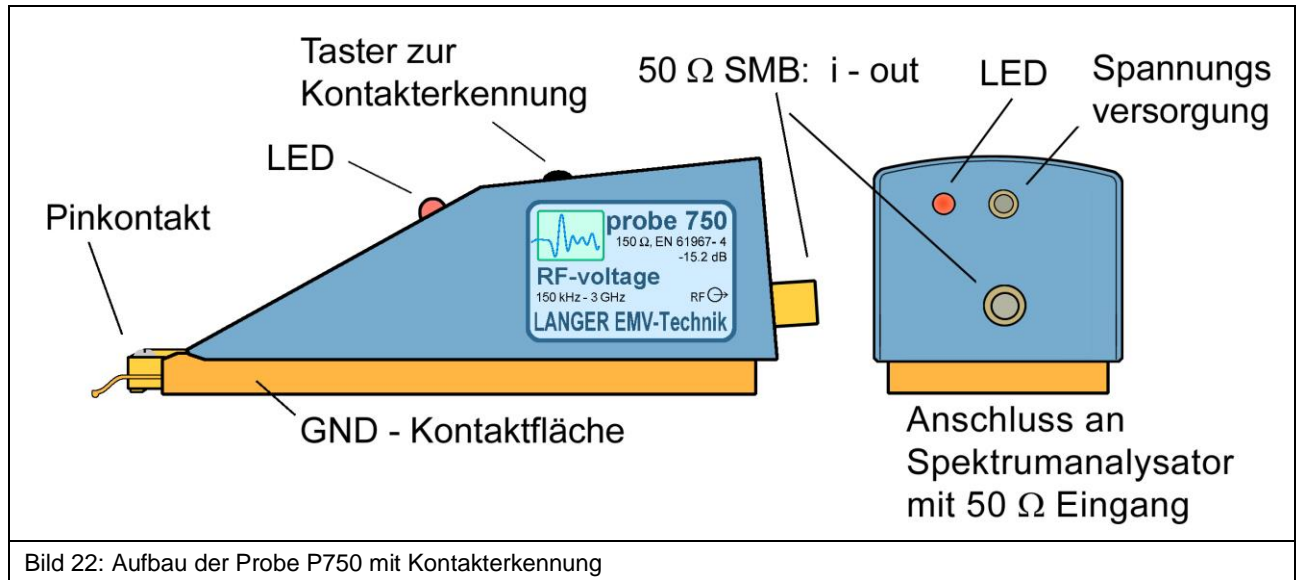


Bild 22: Aufbau der Probe P750 mit Kontakterkennung

Bei Betätigung des Tasters zur Kontakterkennung wird die Probespitze auf ein negatives Potential von -5 V vorgespannt. Bei einer vorhandenen galvanischen Verbindung mit dem Schaltkreis-Pin kommt es aufgrund der Eingangsstrukturen der IC-Pins zu einer Veränderung des Spannungslevels am Pinkkontakt. Dieser Spannungseinbruch wird ausgewertet und mittels der LED an der Oberseite des Gehäuses angezeigt.

**Hinweis:** Pins, die im Schaltkreis nicht verbunden sind können nicht automatisch erkannt werden.



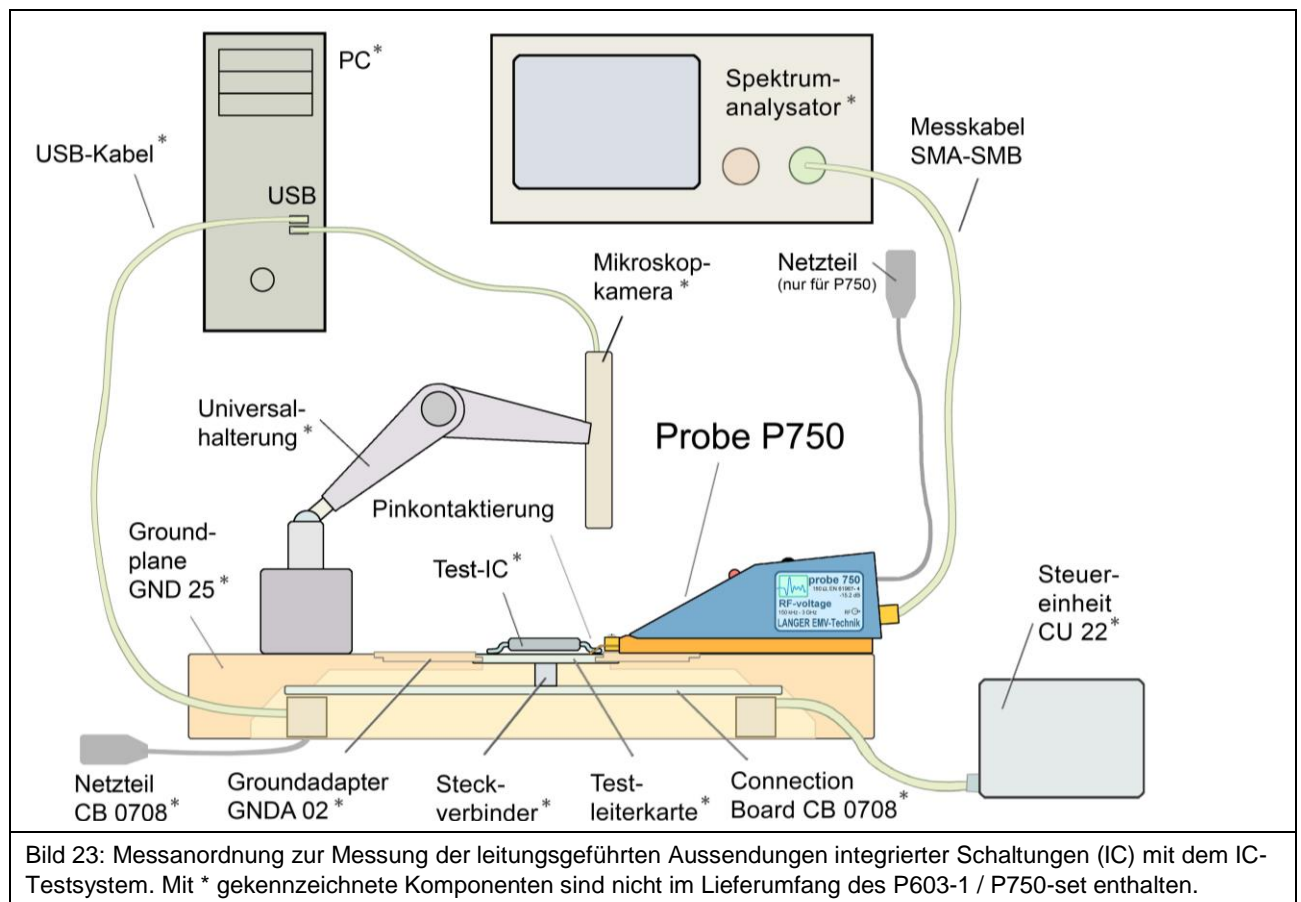
## 8 Messanordnung

### 8.1 Durchführung der Messung

Die Messanordnung zur Messung der leitungsgeführten Aussendungen integrierter Schaltungen (ICs) ist in **Bild 23** dargestellt. Der Test-IC ist auf der Testleiterkarte montiert. Die Testleiterkarte wird in den entsprechenden Groundadapter z.B. **GND A 02**<sup>1</sup> eingesetzt. Die Signal- und Versorgungsverbindungen zum Test-IC werden über einen Steckverbinder zur Testleiterkarte hergestellt. Der Test-IC wird über die Testleiterkarte versorgt und über das Connection Board gesteuert. Die zugehörige Software Connection Board Control erlaubt die Steuerung / Überwachung des Test-ICs vom PC aus.

Die Probes **P603-1** oder **P750** ist auf die Groundplane **GND 25**<sup>2</sup> mithilfe eines Groundadapters aufgesetzt. Mit dem Pinkkontakt wird durch Verschieben der Probe von Hand den entsprechenden Pin des Test-ICs kontaktiert. Mit der Mikroskopkamera (**Bild 23**) kann die Kontaktgabe optisch erfasst werden. Das Bild der Kamera wird mithilfe der Software **ChipScan-ESA** auf dem Monitor des PCs angezeigt (**Bild 25**). Der Bediener beurteilt auf dem Videobild des PC-Monitors die Verbindung mit dem entsprechenden IC Pin. Am Spektrumanalysator zeigt das entstehende HF-Signal die Kontaktgabe an. Der-Eingang des Spektrumanalysators ist mit dem SMB Ausgang der Probes über HF-Kabel SMA-SMB 1m verbunden.

Die Messungen der Spektren lassen sich vorteilhaft mit der Software **ChipScan-ESA** ausführen und dokumentieren (siehe auch: „Software Manual ChipScan-ESA“).



<sup>1</sup> Groundadapter **GND A 02** ist in der **IC-Testumgebung ICE1** enthalten. [www.langer-emv.de](http://www.langer-emv.de)

<sup>2</sup> Groundplane **GND 25** ist in der **IC-Testumgebung ICE1** enthalten. [www.langer-emv.de](http://www.langer-emv.de)

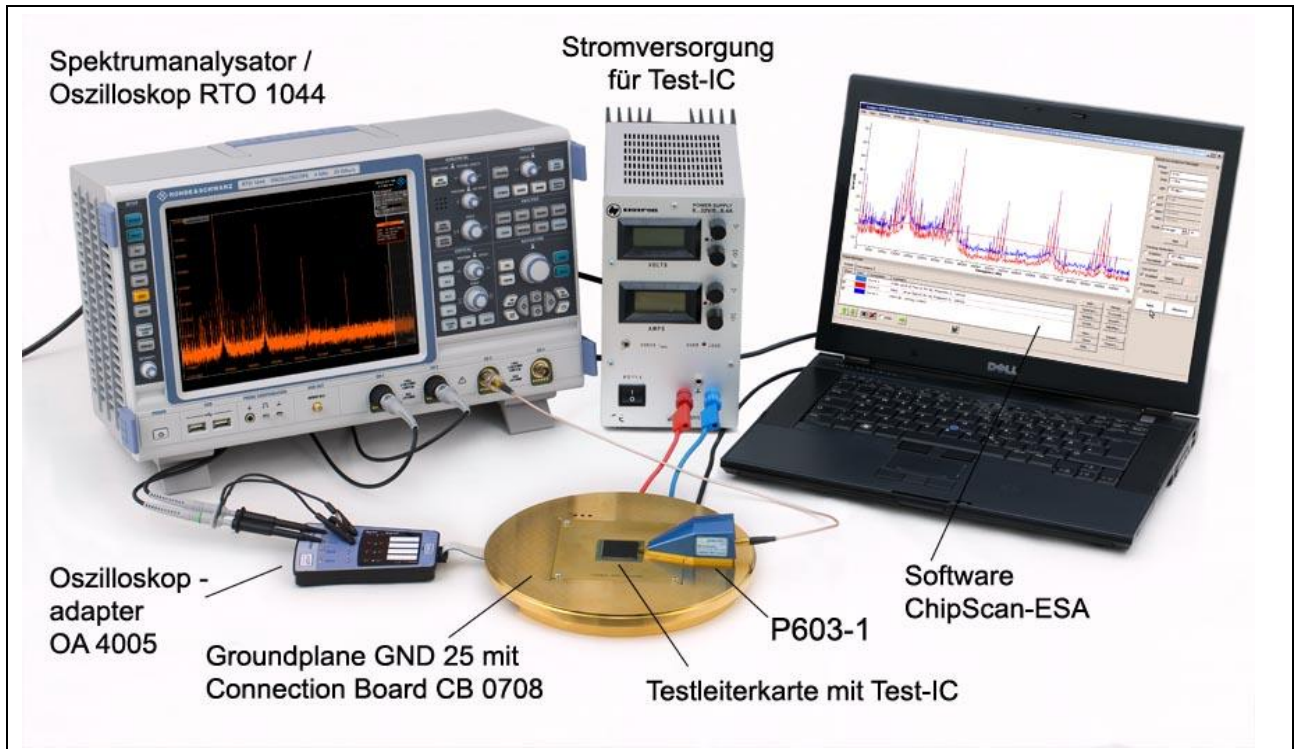


Bild 24: Messanordnung mit dem Probe Set P603-1 und IC-Testsystem ICE1 ohne Control Unit und Mikroskopkamera.

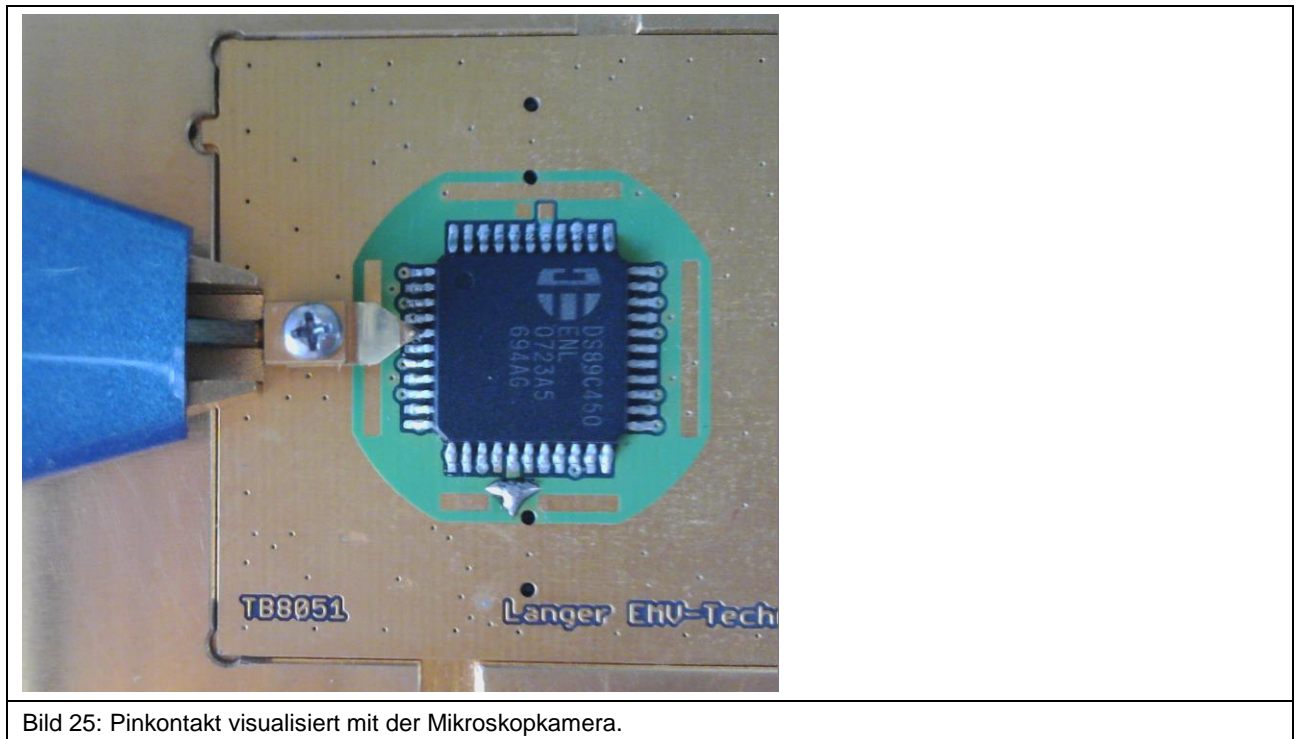


Bild 25: Pinkontakt visualisiert mit der Mikroskopkamera.

## 8.2 Verwendung der Software ChipScan-ESA

Der Spektrumanalysator wird über „Devices/Devices Manager/Detected Devices“ automatisch über die verwendete Schnittstelle gesucht und mit dem PC verbunden (**Bild 26**).

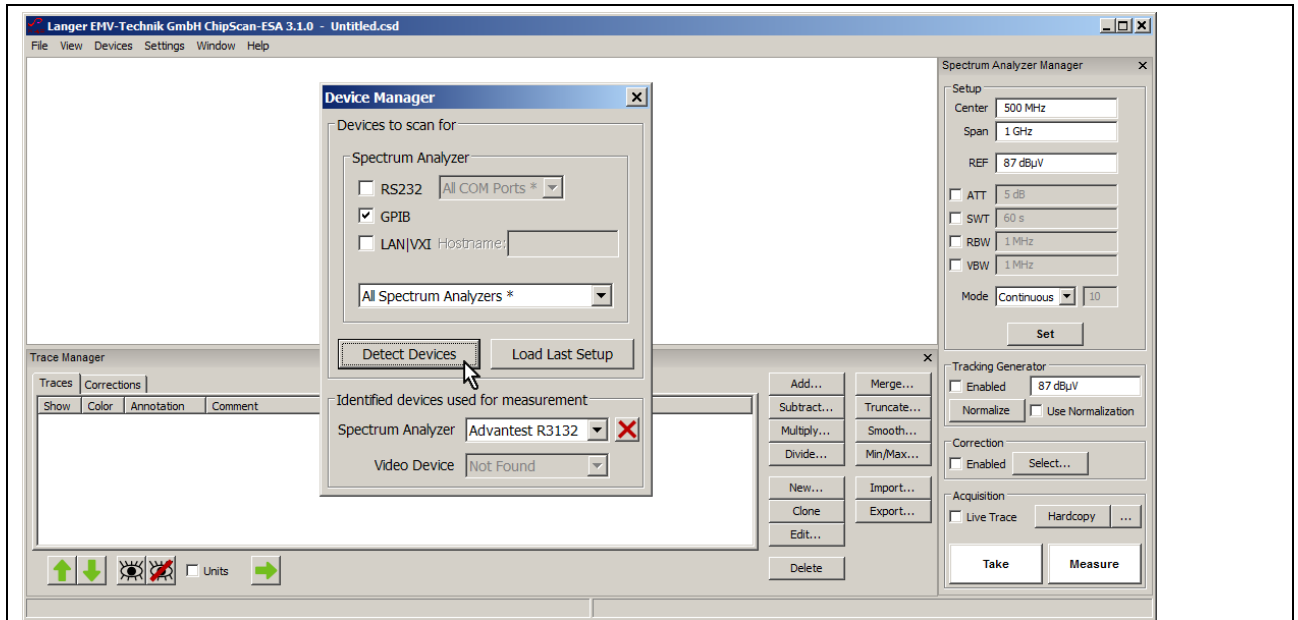


Bild 26: Verbinden des Spektrumanalysators mit dem PC.

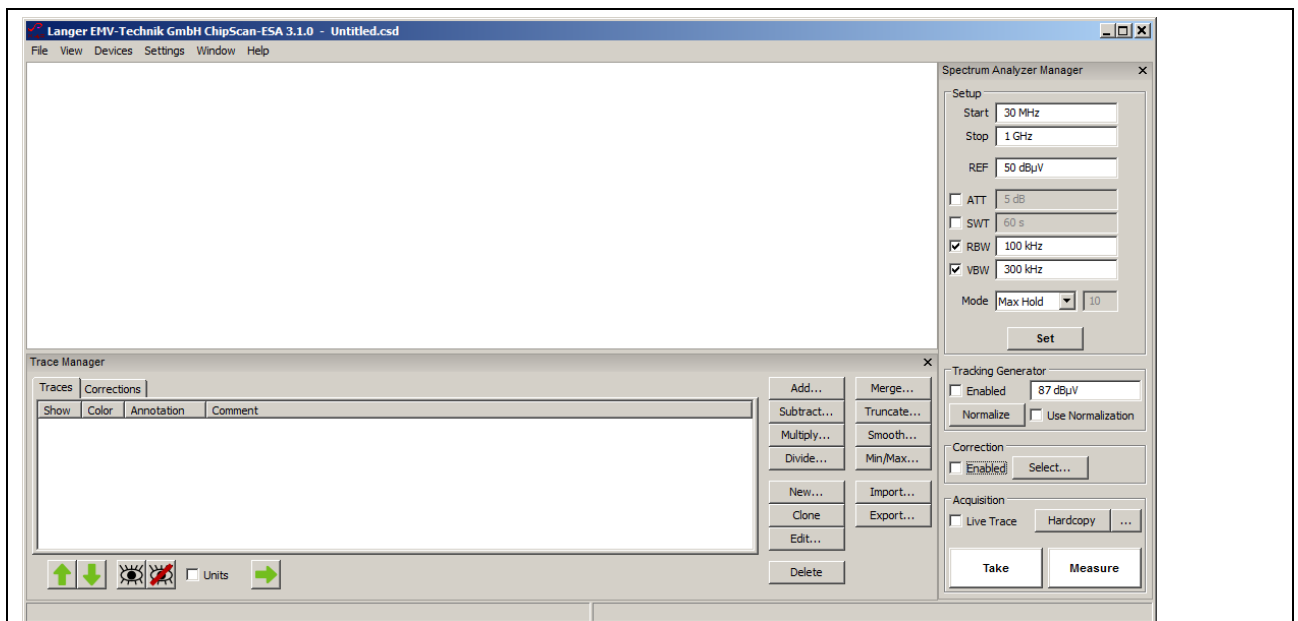


Bild 27: Haupteinstellungen des Spektrumanalysators im „Spectrum Analyzer Manager“ (rechte Seite).

Im „Spectrum Analyzer Manager“ sind die Haupteinstellungen des Spektrumanalysators vorzunehmen (**Bild 27**). Zur Korrektur des Frequenzgangs des Messergebnisses  $U_{AV}(\omega)$  der Probes **P603-1** oder **P750** sind die Korrekturkurve „K603-1“ oder „K750“ zu verwenden. Die Umrechnung von  $U_{AV}(\omega)$  auf  $I_{IC}(\omega)$  und  $U_{IC}(\omega)$  kann automatisch im „Spectrum Analyzer Manager“ unter „Correction“ erfolgen. Dafür ist die Korrekturkurve „K603-1“ oder „K750“ zu verwenden. Weiterhin können mathematische Funktionen angewendet werden (**Bild 28**).

Zum Beispiel die Division durch  $\omega$  im Zeitbereich. Das entspricht im logarithmischen einer Subtraktion von  $20 \log \omega$ .

Die Korrekturkurve ( $-20 \log \omega$ ) ist in der Liste „Corrections“ des „Trace Managers“ vorhanden.

Zur Auswahl für die Korrektur wird im „Spectrum Analyzer Manager“ unter „Correction“ der Button „Select“ angewählt (Mauszeiger ① Bild 28).

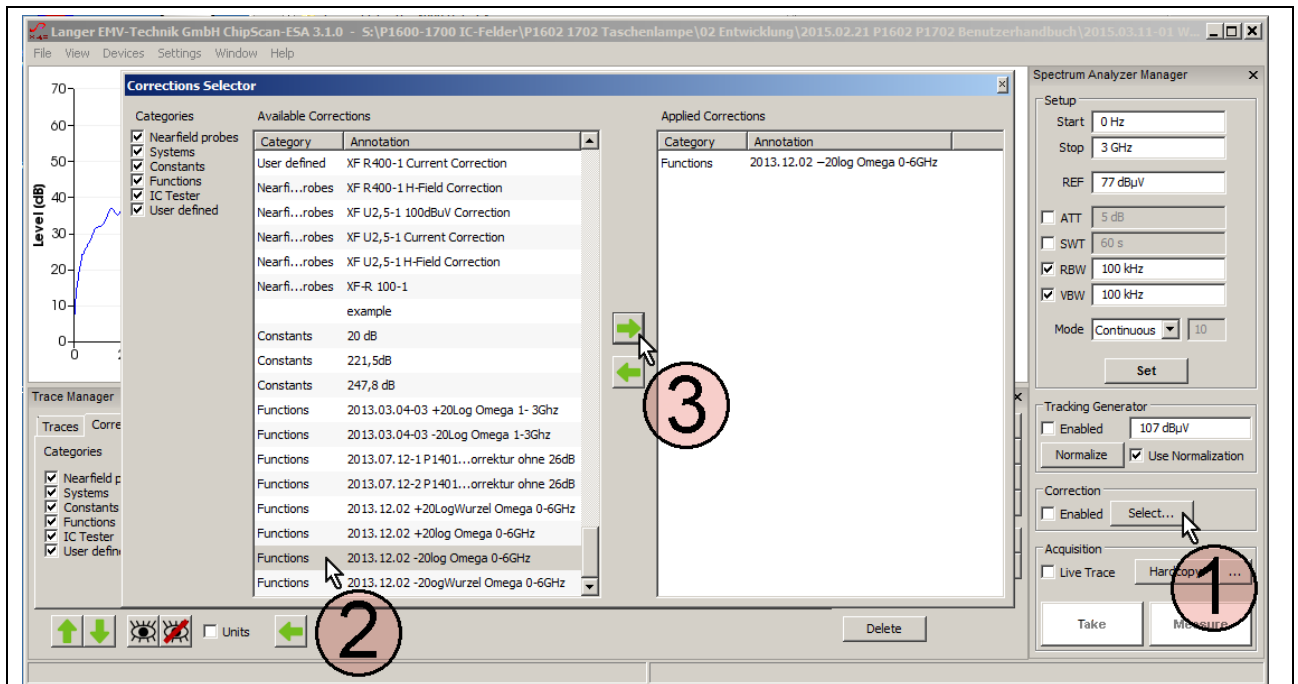


Bild 28: Anwenden von mathematischen Funktionen durch Zuschalten im „Corrections Selector“.

Es öffnet sich das Fenster „Corrections Selector“ (Bild 28). Die Korrekturkurve  $-20 \log \omega$  wird mit dem Mauszeiger ② aktiv geschaltet. Durch Betätigen der „nach rechts“ Taste ③ wird die Korrekturkurve in das Verzeichnis „Applied Corrections“ geholt. Weitere Korrekturfaktoren und Korrekturkurven (Bild 29) wie z.B. „K603-1“ oder „K750“ können auf gleichem Weg dazu oder selektiv geladen werden (Bild 29).

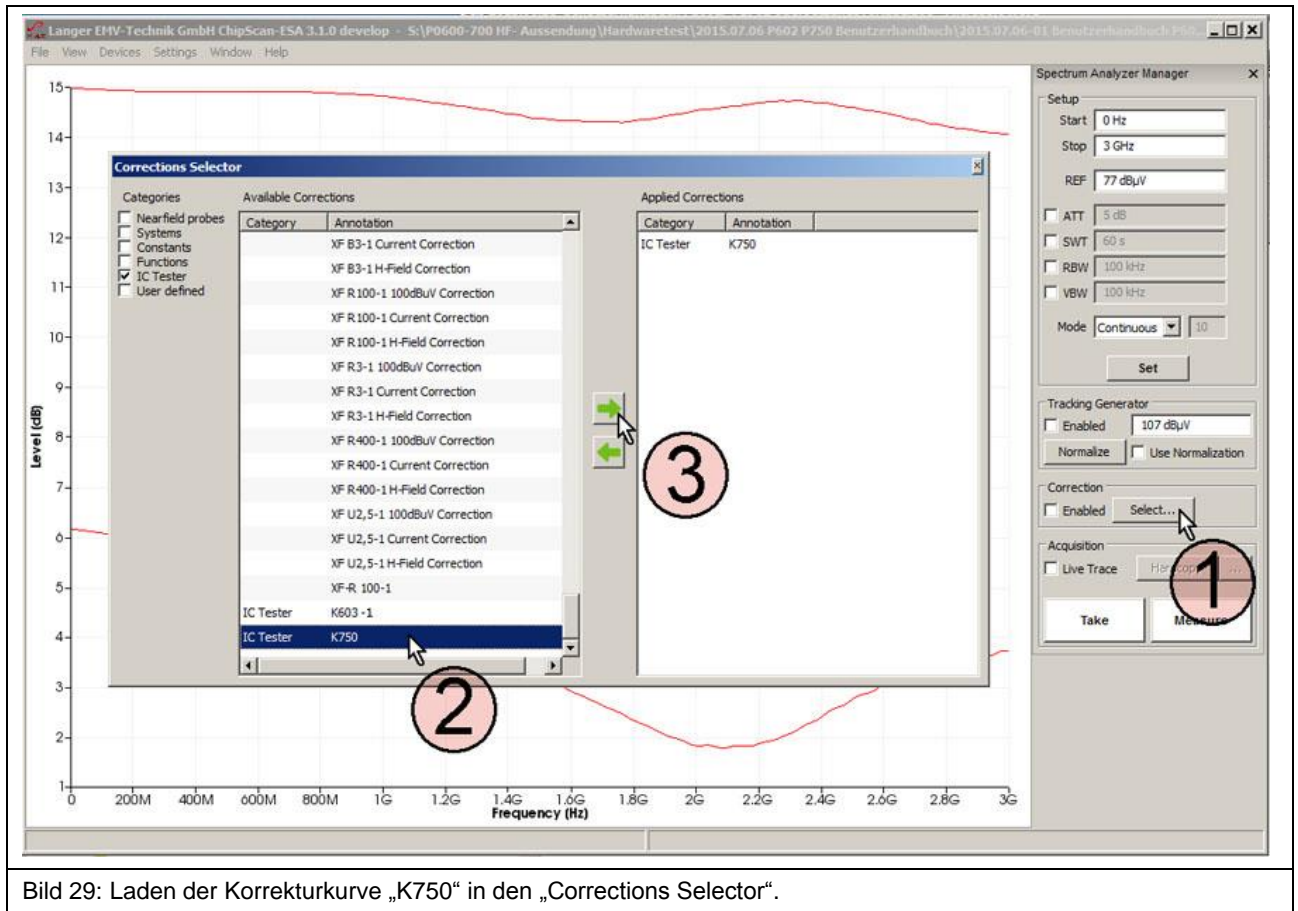


Bild 29: Laden der Korrekturkurve „K750“ in den „Corrections Selector“.

Wenn mit der Probe **P603-1** gemessen wird, wird im „Corrections Selector“ die Korrekturkurve „K603-1“ geladen. Im „Spectrum Analyzer Manager“ wird im Feld „Correction“ die Box „Enabled“ mit dem Mauszeiger ① (**Bild 30**) aktiviert. Wenn die Korrektur aktiv ist, blinkt das Feld ② **Bild 30**. Mit „Take“ oder „Measure“ (Mauszeiger ③ **Bild 30**) wird die aktuelle Messkurve ④  $I_{IC}(\omega)$  aus dem Spektrumanalysator in den PC übertragen.

Dabei wurde die Berechnung:  $I_{IC}(\omega) = U_{AV}(\omega) + K603-1$  automatisch ausgeführt. In der Liste „Traces“ des „Trace Managers“ wird die Kurve  $I_{IC}(\omega)$  am unteren Ende der Liste eingetragen. Ein Messprotokoll kann im Freitextfeld unter „Comment“ geführt werden.

Wenn nur  $U_{AV}(\omega)$  gemessen werden soll, ist das Häkchen aus der Box „Enabled“ zu entfernen, die Blinkanzeige ② verlischt.



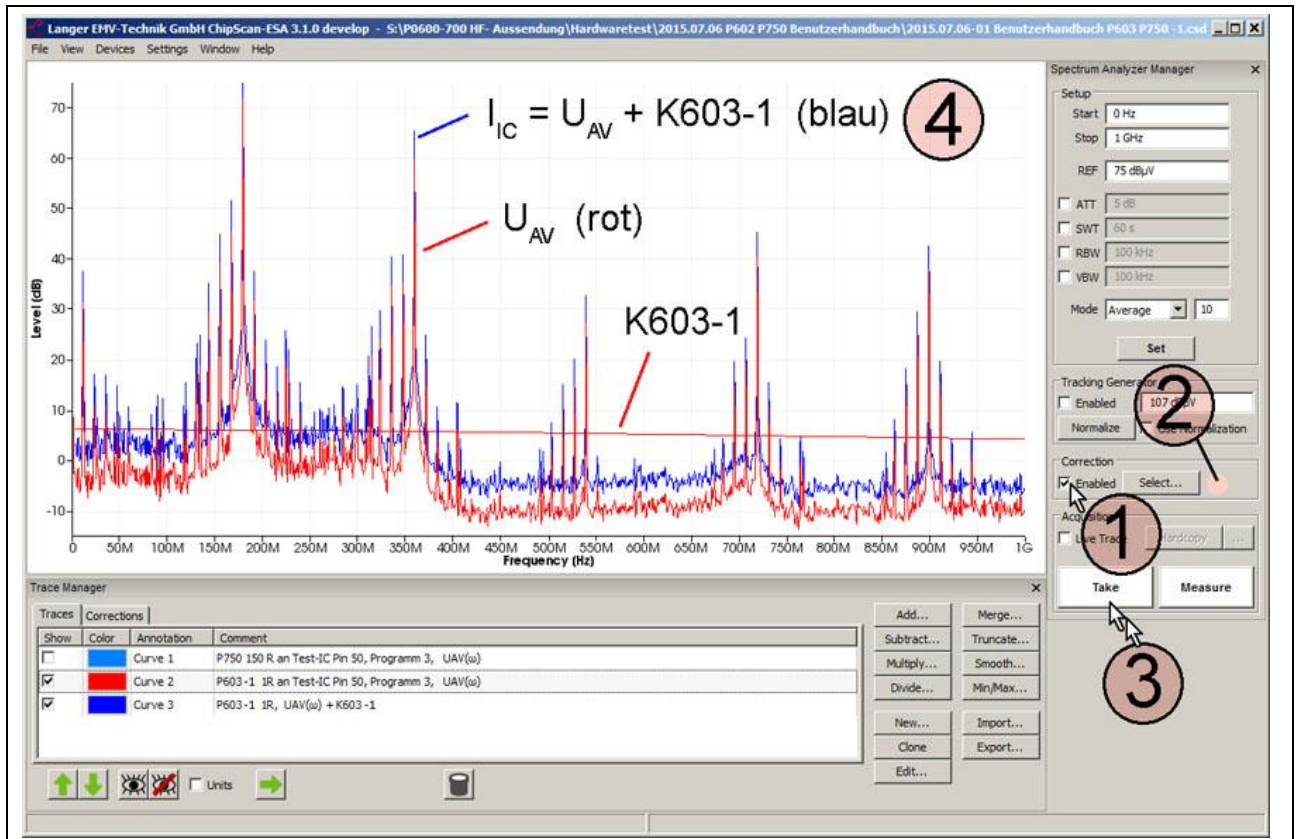


Bild 30: Messung mit dem HF-Stromtastkopf P603-1 unter Verwendung der Korrekturkurve „K603-1“.

Unter „Annotation“ wird die Kurvennummer „Curve“ automatisch weitergezählt („Curve 3“) unter „Comment“ kann im entsprechenden Freitextfeld das Messprotokoll geführt werden.

Wenn z.B. mit der Probe **P750** ohne Korrektur gemessen wurde, kann die Korrektur nachträglich erfolgen. Das geschieht durch nachträgliches Addieren der Korrekturkurve  $U_{IC}(\omega) = U_{AV}(\omega) + K750$ .

Die Korrekturkurve „K750“ ist in der Liste „Corrections“ des „Trace Managers“ vorhanden. Zur Auswahl für die Korrektur wird im „Spectrum Analyzer Manager“ unter „Correction“ der Button „Select“ angewählt (Mauszeiger ① Bild 31).

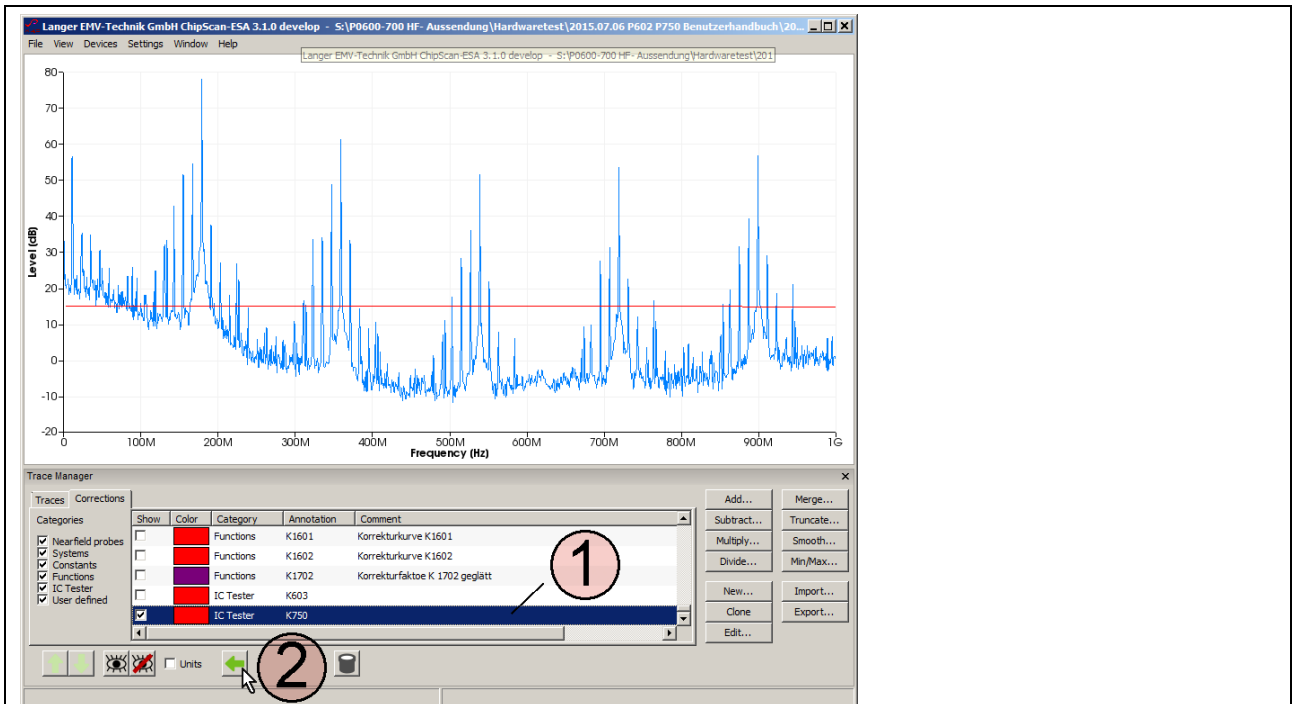


Bild 31: Korrektur nach der Messung: Kopieren von „K750“ aus der Liste „Corrections“ in die Liste „Traces“.

Im „Trace Manager“ in der Liste „Traces“ **Bild 32** werden die Kurve „Curve 1“ ( $U_{AV}$ ) und die Kurve „K750“ mit dem Mauszeiger ① markiert. Die Mathematikoperation Addition „Add...“ ② wird geöffnet und „Sum up all Plots“ aktiviert (**Bild 32** Mauszeiger ③). Mit OK ④ wird die Addition  $U_{AV} + K750$  ausgeführt.

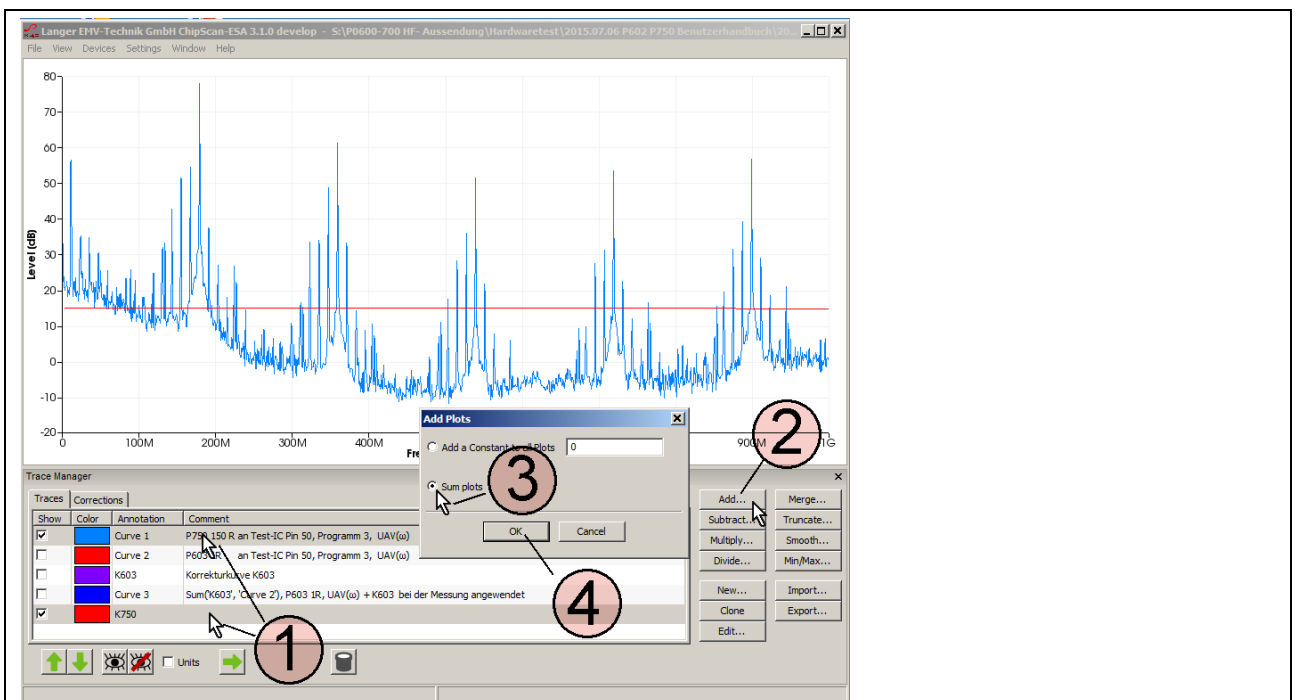


Bild 32: Korrektur nach der Messung: Ausführung der Addition  $U_{IC} = U_{AV} + K750$ .

Die Berechnung erzeugt am unteren Ende der Liste Traces den Eintrag (① **Bild 33**) und wird als Kurve „Curve 5“ dargestellt (② **Bild 33**).

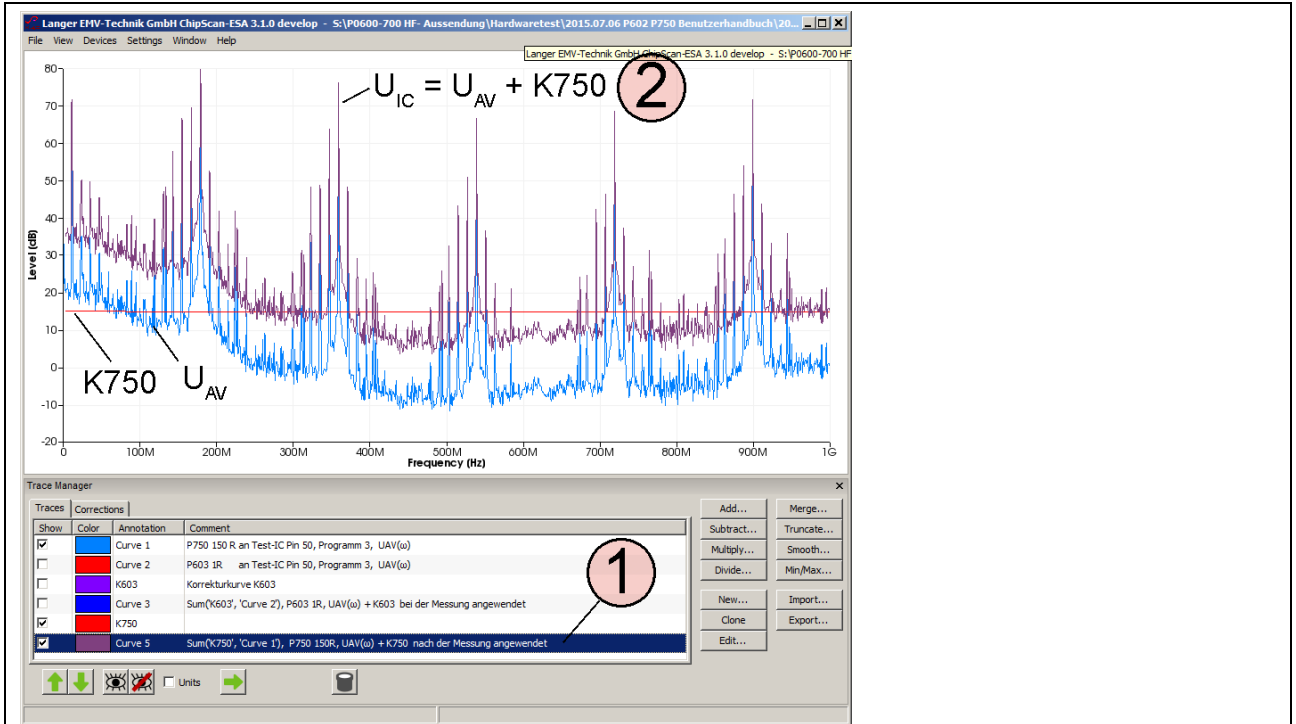


Bild 33: Korrektur nach der Messung: Ergebnis der Addition  $U_{IC} = U_{AV} + K750$ .

Die Bedienungsanleitungen für die jeweiligen Geräte sind in folgender Tabelle aufgeführt.

Aufgabe	Bedienungsanleitung
<ul style="list-style-type: none"> <li>Anleitung für die Entwicklung der Testleiterkarte</li> </ul>	Richtlinie IC-Pulstest  (Langer EMV-Technik GmbH)
<ul style="list-style-type: none"> <li>Groundplane GND 25</li> <li>Connection Board CB 0708</li> <li>Oszilloskop-Adapter OA 4005</li> <li>Tastkopfhalter TH 22</li> <li>Überwachung und Steuerung des Test-ICs</li> </ul>	Bedienungsanleitung ICE1
Tabelle 3: Bedienungsanleitungen der einzelnen Geräte	



## 9 Gewährleistung

Langer EMV-Technik GmbH wird jeden Fehler aufgrund fehlerhaften Materials oder fehlerhafter Herstellung während der gesetzlichen Gewährleistungsfrist beheben, entweder durch Reparatur oder mit der Lieferung von Ersatzgeräten.

**Die Gewährleistung gilt nur unter folgenden Bedingungen:**

- den Hinweisen und Anweisungen der Bedienungsanleitung wurde Folge geleistet.

**Die Gewährleistung verfällt, wenn:**

- am Produkt eine nicht autorisierte Reparatur vorgenommen wurde,
- das Produkt verändert wurde,
- das Produkt nicht bestimmungsgemäß verwendet wurde.

Es ist nicht erlaubt, ohne die schriftliche Zustimmung der Langer EMV-Technik GmbH, dieses Dokument oder Teile davon zu kopieren, zu vervielfältigen oder elektronisch zu verarbeiten. Die Geschäftsführung der Langer EMV-Technik GmbH übernimmt keine Verbindlichkeiten für Schäden, welche aus der Nutzung dieser gedruckten Informationen resultieren.

Langer

EMV-Technik-GmbH

Nöthnitzer Hang 31

DE-01728 Bannewitz

www.langer-emv.de

Tel.: +49(0)351/430093-0

Fax: +49(0)351/430093-22

mail@langer-emv.de